

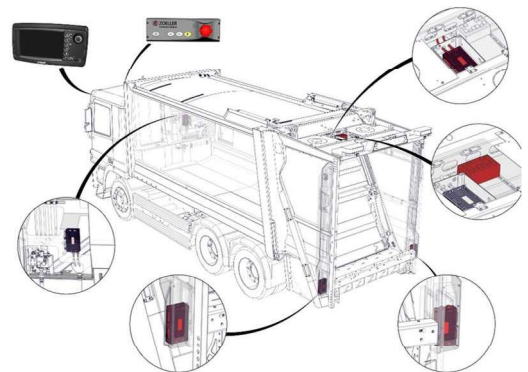
# Abfallsammelfahrzeug - X4 ( X2 NEU ) mit ZCS - Steuerung – Schulung

- Training vor Ort in Mainz
- fachlicher und persönlicher Erfahrungsaustausch
- Hands-On Training mit eigenem Equipment



## Trainingsinhalte

- Technische Information zum Aufbau, Sammelbehälter und Heckteil, ohne Schüttung
- detaillierte Erklärung des ZOELLER Control Systems-ZCS, dem modularen Aufbau- und Steuerungskonzept
- Umgang mit der Software
  
- Mechanischer Aufbau
- Elektrik und Hydraulik
- Lesen von Elektro- und Hydraulikschemen
- Systematische Störungsanalyse



## Kursdaten

Ort: **MAINZ**

Datum: **22. – 24.09.2026**

## Hinweis

- Bitte Laptop, Kabelsatz und PCAN-USB Adapter nicht vergessen.