

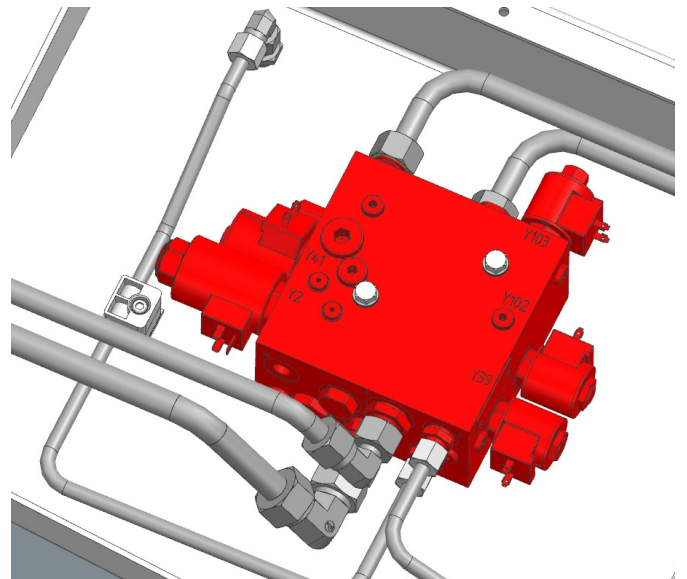
Hydraulik-Schulung ASF und Lifter - mit Praxisteil -

- Training vor Ort in Mainz
- fachlicher und persönlicher Erfahrungsaustausch
- Hands-On Training mit eigenem Equipment



Trainingsinhalte

- Hydraulikpläne lesen und verstehen
- Ventile, Pumpen, spez. Lifter- und Aufbauhydraulik
- Messtechnik, Drücke messen, Fehler finden



Kursdaten

/ Ort: **MAINZ**

/ Datum: **10.-12.09.2024**

Hinweis

- Bitte Laptop und Ladekabel nicht vergessen!